



DTR-14



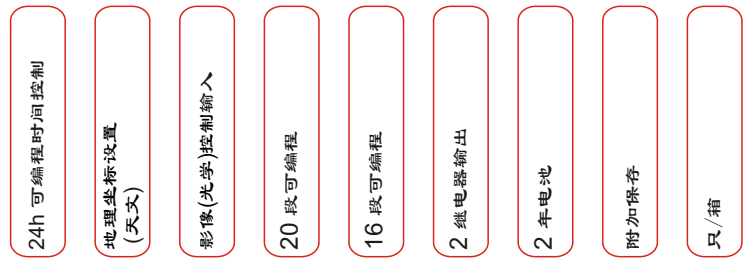
简介

MCB-50 : 7 天 / 24 小时星期控制时间继电器.

DTR-10 : 7/24 带地理坐标设置星期控制时间继电器.

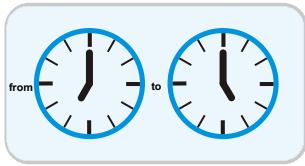
DTR-14 : 7/24 带地理坐标设置及影像(光学)控制输入星期控制时间继电器.

当使用影像(光学)控制时必须使用一个影像(光学)传感器..



型号

|        |                         |  |  |  |  |  |  |  |  |   |
|--------|-------------------------|--|--|--|--|--|--|--|--|---|
| DTR-10 | 16段可编程地理坐标设置时间          |  |  |  |  |  |  |  |  | 5 |
| DTR-14 | 16段可编程地理坐标设置及影像(光学)控制时间 |  |  |  |  |  |  |  |  | 5 |
| MCB-50 | 20段可编程星期控制时间继电器         |  |  |  |  |  |  |  |  | 5 |



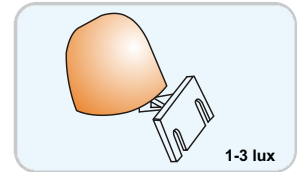
7/24

及 / 或



地理坐标设置  
(天文)

及 / 或

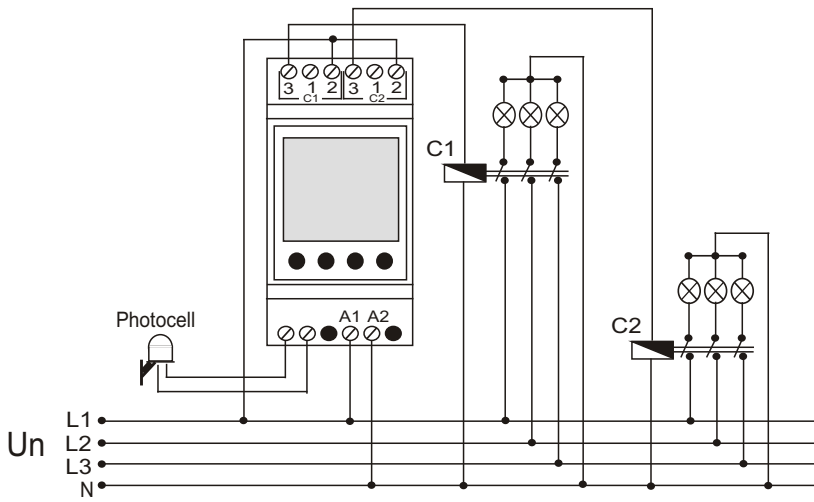


影像(光学)控制输入

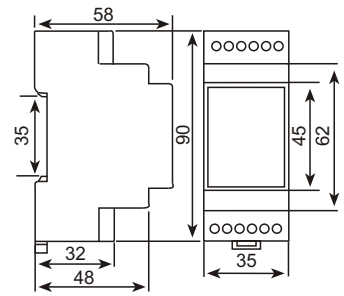
型号

| 规格           | MCB-50                           | DTR-10 | DTR-14       |
|--------------|----------------------------------|--------|--------------|
| 电力参数         |                                  |        |              |
| 电网类型         | 单相 / 2线                          |        |              |
| 工作电压(Un)     | 230 V AC*, 50/60 Hz              |        |              |
| 工作电压范围(辅助电源) | 190-260 V AC                     |        |              |
| 输出触点         | 2 输出触点 / 8 A, 250 V AC, 2.000 VA |        |              |
| 刷新时间         | 60秒                              |        |              |
| 传感器          | -                                | -      | CdS (电阻式光感应) |
| 光感应强度        | -                                | -      | 1-3 lux      |
| 功率消耗         | < 3 VA                           |        |              |
| 精确度          | ≤ 1 秒 / 日                        |        |              |
| 显示           | 1,3" 液晶(LCD)                     |        |              |
| 机械参数         |                                  |        |              |
| 环境保护         | Class II                         |        |              |
| 工作环境温度       | -5°C, +50°C                      |        |              |
| 防护级别         | IP20                             |        |              |
| 安装           | 导轨安装                             |        |              |
| 尺寸           | PK25** (DIN II)                  |        |              |
| 重量/只         | 0,2 kg                           |        |              |
| 包装数量         | 5 pcs                            |        |              |

线路连接图



安装尺寸



TYPE PK25

