

Modbus



谐波分析

型号

- 单相
- 3相 / 3CT
- 最大回路
- 使用单相电容
- 使用三相电容
- THD 谐波保护
- 过热保护
- 双重功率因数目标值
- 自动设置
- 密码保护
- RS-485 通讯接口
- 过热保护
- 只/箱

型号	单相	3相 / 3CT	最大回路	使用单相电容	使用三相电容	THD 谐波保护	过热保护	双重功率因数目标值	自动设置	密码保护	RS-485 通讯接口	过热保护	只/箱
RG-6T	●		6		●		●		●				4
RG-8T	●		8		●		●		●				4
RG-12T	●		12		●		●		●				4
RG-8B -96 (新)	●		8		●	●	●	●		●		○	12
RG-8BS -96 (新)	●		8		●	●	●	●		●	●	○	12
RG3-12C		●	12	●	●	●	●	●		●		○	4
RG3-12CS		●	12	●	●	●	●	●		●	●	○	4

放电单元

DU-3

要求低压电力电容系统 50 kVAr以上, 400V AC – 415V AC

20

放电单元

- IEC 61000-6-2, IEC 61000-6-4, IEC 61010-1

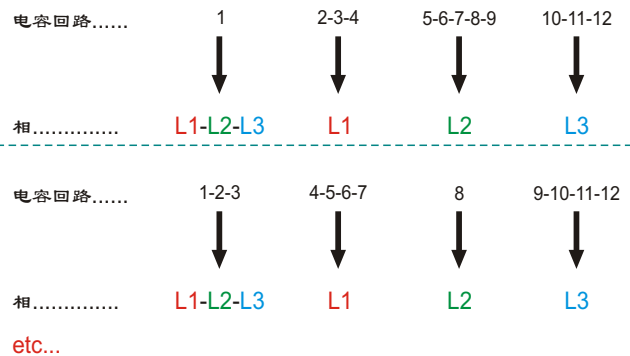
RG-B (单相)及 RG3-C (3-相)系列主要功能 :



过热保护

no >>> °C

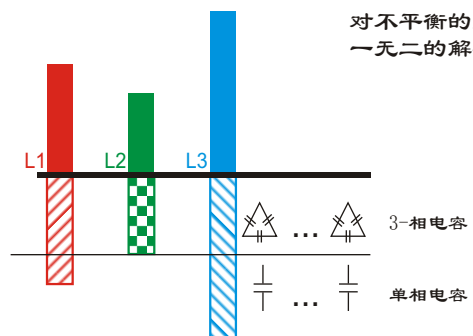
(RG-B / BS, RG3-C / CS系列)



回路数可以编程设定

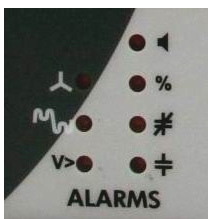
(RG3-C / CS 系列)

每相补偿指导



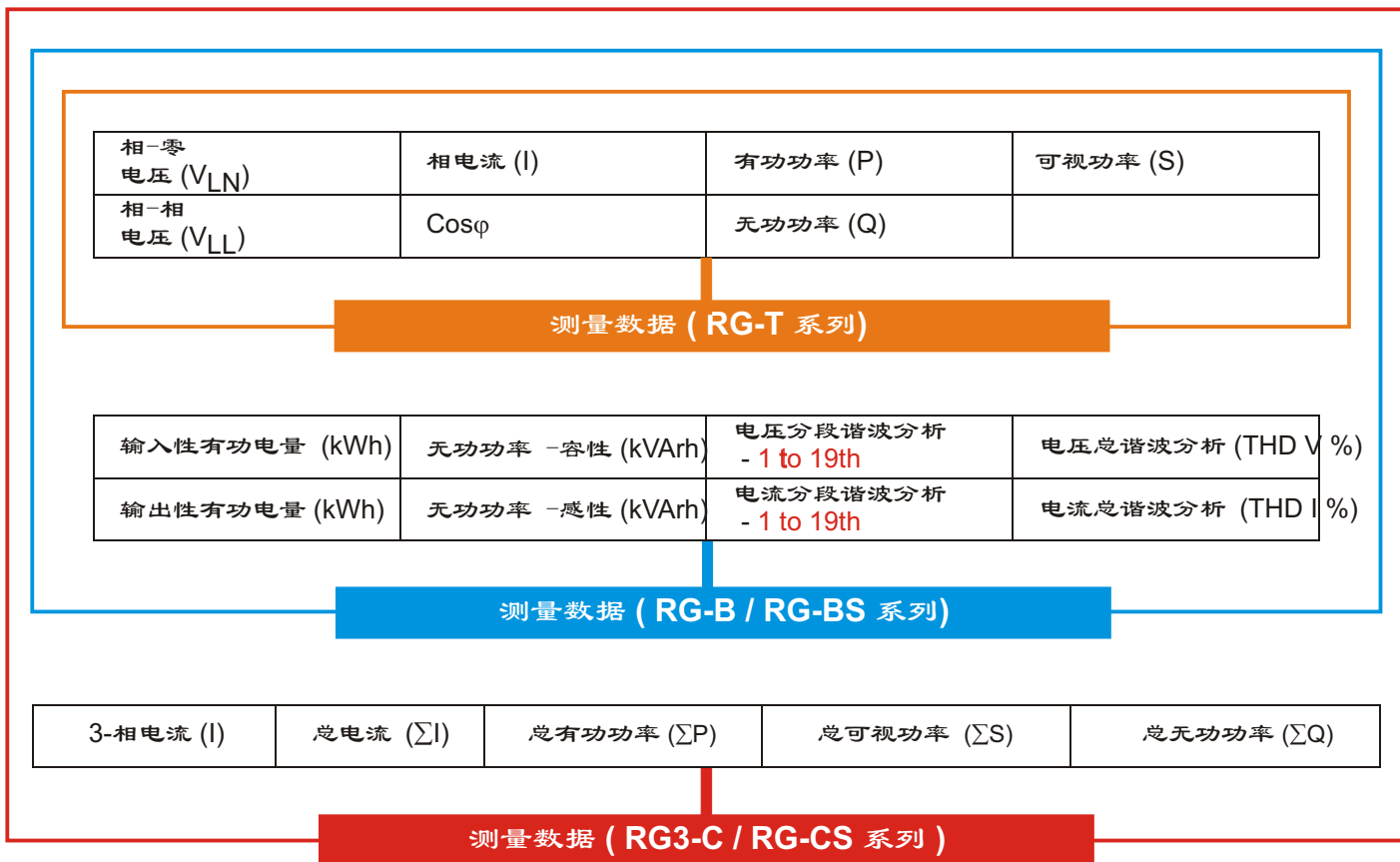
(RG3-C / CS 系列)

报警

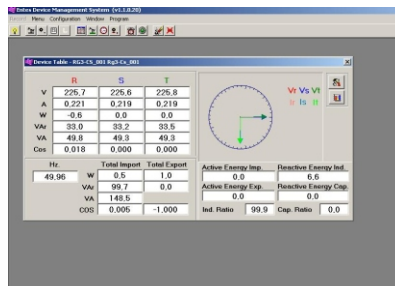
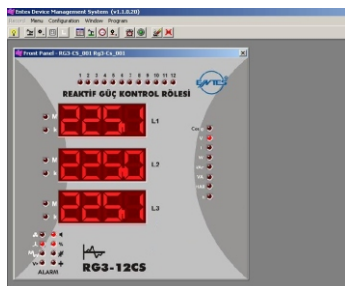


- 谐波
- 温度
- 不配对电容
- 连接错误
- 补偿不足
- 电压过高
- 过多补偿

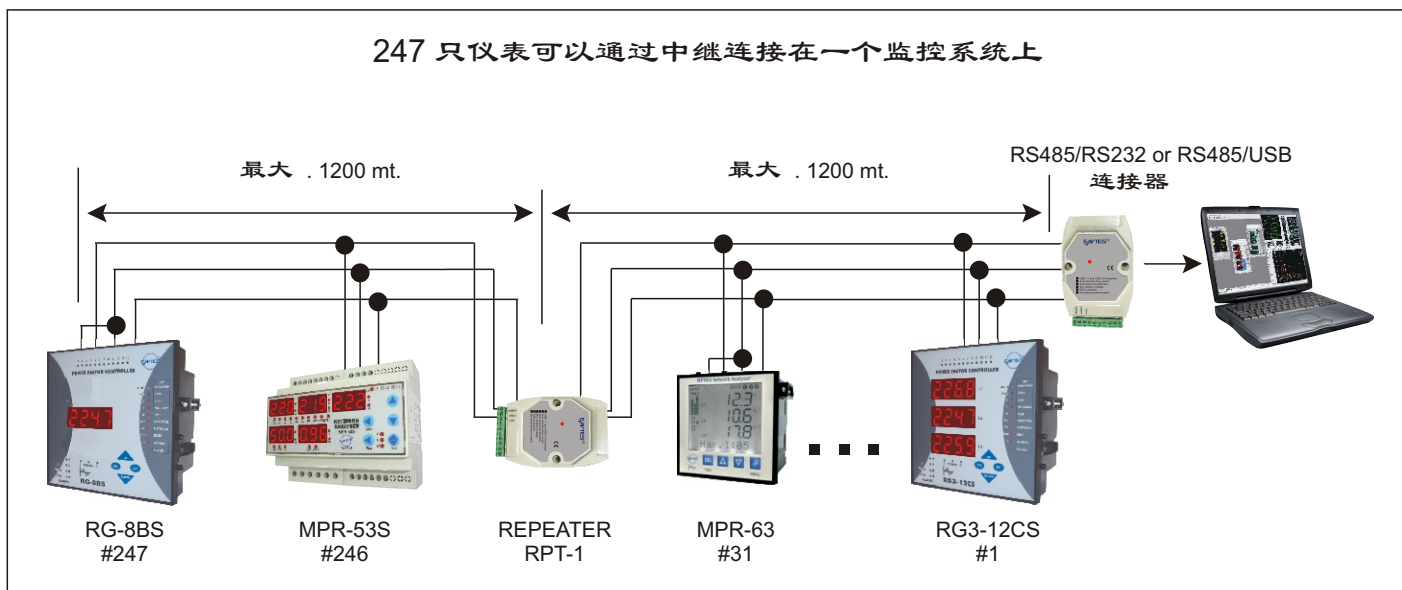
(RG-B / BS, RG3-C / CS 系列)



通过 MPR-SW 可以实现对无功功率补偿控制器远程监控及控制



247 只仪表可以通过中继连接在一个监控系统上

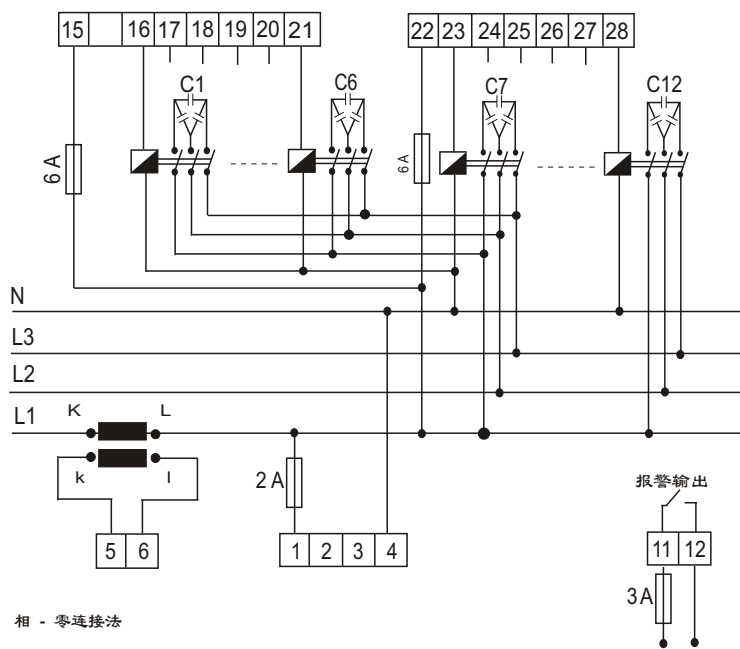


无功功率补偿控制器 (电力电容控制器)

RG 系列

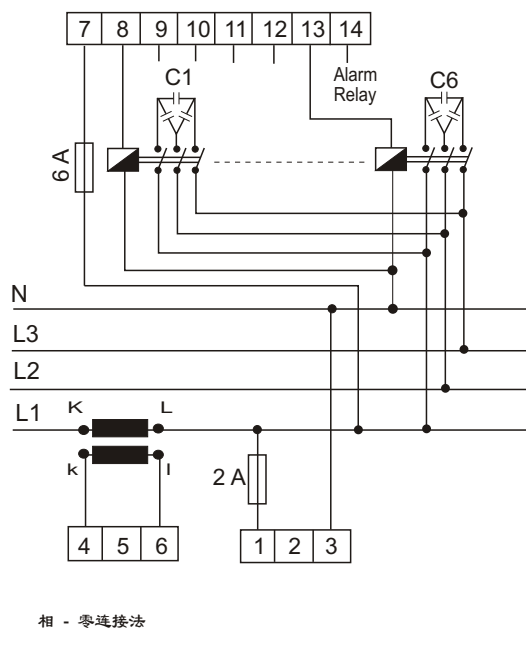
型号	RG-T	(新) RG-B	(新) RG-BS	RG3-C	RG3-CS
规格					
电力参数					
工作电压(Un)	230 V AC ±10%; 50 / 60 Hz				
工作电流	50 mA - 5,5 A				
电力电容回路	6, 8, 12	8		12	
网络类型	单相 1 CT			3-相 3 CTs (3相 / 4线)	
精确度	1% ±1 位 (V, I, cosφ) ; 2% ±1 位 (W, VAr, VA)				
电流互感器比率	5...10000 / 5A				
功耗分布	< 2 VA (电流线圈) < 3 VA - 10 VA (电压线圈)				
Cosφ 功率因数设定	0,8 < Cosφ < 1 (感性)	0,8 < Cosφ < 1 (感性 / 容性)			
双重Cosφ功率因数目标值 (适用于市电和发电双电源系统)		-		●	
C/k 设定	0,02 - 1,00				
自动电能修正	-	●			
自动脱离回路害的电力电容	-	●			
回路间切换延时	2-1.800 秒. (切换 on / off 间隔)	1-1.800 秒. (切换 on / off 间隔)			
执行时间 (重新连接时间)	2-1.800 秒.	1-1.800 秒.			
过电压设置	240 - 275 V AC				
输出触点	3 A, 750 VA				
显示	度红色 LED , 14 mm 高亮(144x144 mm) / 10 mm 高亮(96x96 mm)				
谐波测量	-	电流, 电压分段谐波分析 - 1 to 19th (即将推出)		电流, 电压分段谐波分析 - 1 to 19th	
THD-I 及 THD-V 报警设置	-	● (即将推出)		●	
切换时间设置	-	● (即将推出)		●	
过电压报警设置	-	● (即将推出)		●	
自动功率计算	-	●		●	
电量测量	-	● (即将推出)		●	
电量参数报警设置 (感性/有功) / (容性/有功)	-	● (即将推出)		●	
每相补偿	-	-		●	
每相参数显示	-	-		●	
密码保护设置	-	● (即将推出)		●	
RS-485 通讯接口	-	-	● (即将推出)	-	●
报警触点输出 (高电压, 谐波)	-	● (即将推出)		●	
过热保护	-	○ (即将推出)		○	
风扇控制触点输出	-	○ (即将推出)		○	
机械参数					
环境保护	双层保护 (<input type="checkbox"/>), 测量级别 III				
工作环境温度	-5°C, +55°C				
工作环境湿度	95%				
保护级别	IP40 (前面板)				
连接 / 安装	端子 / 背后带端子面板安装				
安装尺寸	144x144mm (PR16); 96x96mm (Pr19)-适用于8回路的 RG-8B/BS				
重量/只	0,9 kg (PR16) ; 0,6 kg (PR19) - 适用于8回路的 RG-8B/BS				
包装数量	4 pcs (PR16) ; 12 pcs (PR19) - 适用于8回路的 RG-8B/BS				

线路连接图

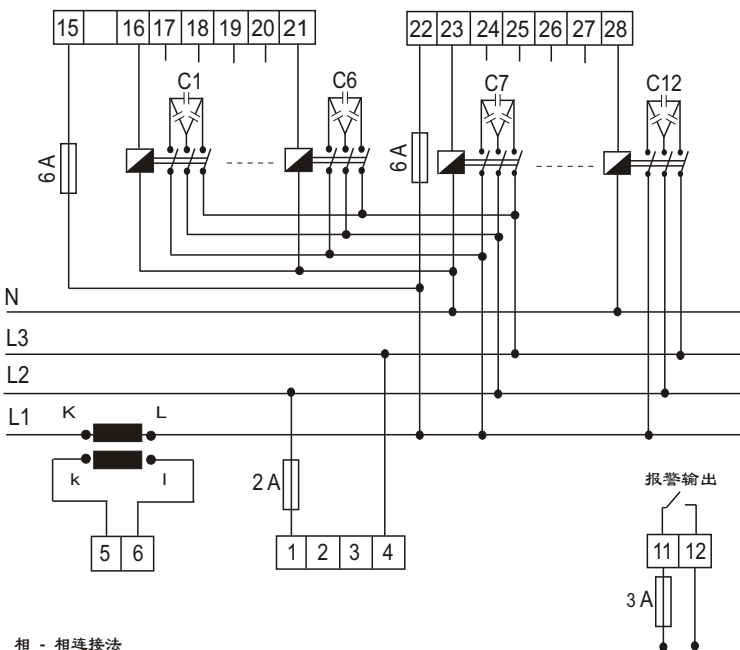


相 - 零连接法

RG-T

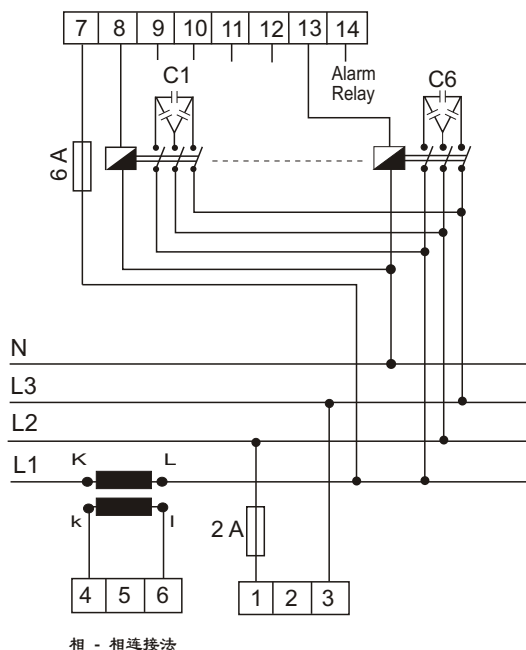


相 - 零连接法



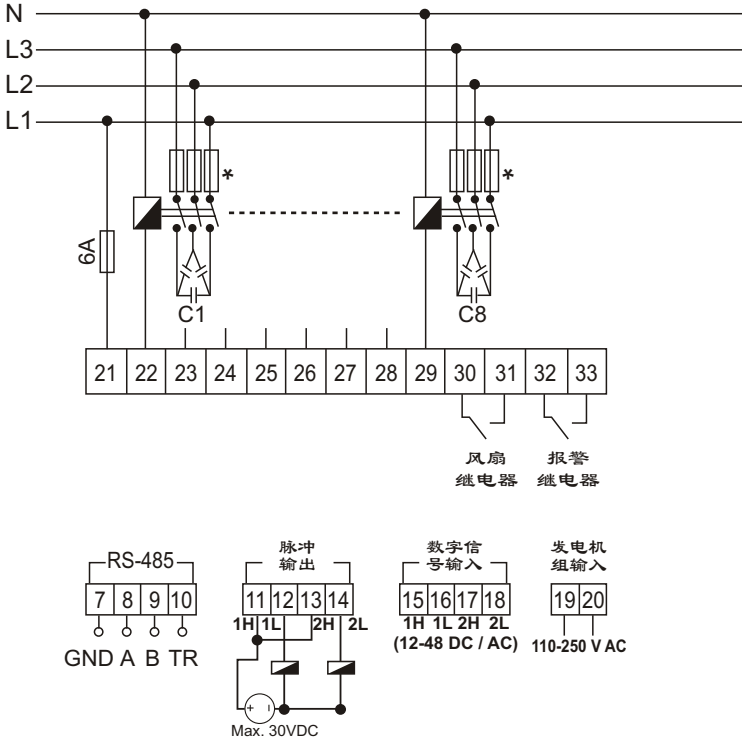
相 - 相连接法

RG-T



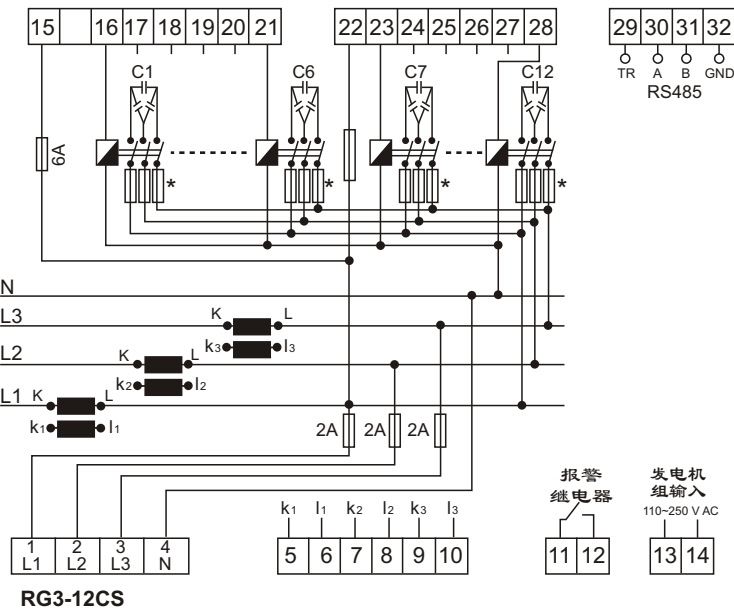
相 - 相连接法

线路连接图

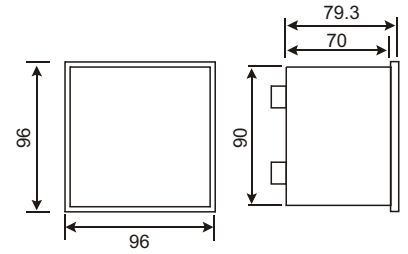


* 3保险丝电流值:用于连接保护电容,因此电流值的确定是根据电容的标准电流值来确定。

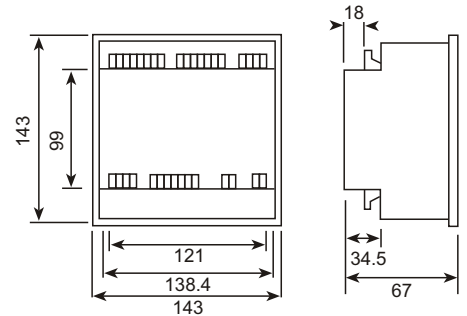
RG8-BS



尺寸



TYPE PR 19



TYPE PR 16