

EPM-04 / EPM-06 / EVM-3x 系列



EPM-34

- .../5A and .../1A
- 24-240V AC/DC
- 精确度 0.5
- IP54



EVM-35

- 24-240V AC/DC
- 精确度0.5
- IP54

产品型号

|       |       |      |       |         |       |         |       |       |      |           |           |           |           |        |        |              |         |         |               |      |      |     |
|-------|-------|------|-------|---------|-------|---------|-------|-------|------|-----------|-----------|-----------|-----------|--------|--------|--------------|---------|---------|---------------|------|------|-----|
| 3 x V | 3 x I | Cosφ | Hz 频率 | In 零线电流 | 需求值计算 | 双重需求值计算 | 最大值计算 | 最小值计算 | 报警输出 | 电压过高、过压保护 | 电流过高、过流保护 | 频率过高、过频保护 | RS-485 接口 | .../5A | .../1A | CT-25 (210A) | 4 位数字显示 | 5 位数字显示 | 24-250V AC/DC | 面板安装 | 导轨安装 | 只/箱 |
|-------|-------|------|-------|---------|-------|---------|-------|-------|------|-----------|-----------|-----------|-----------|--------|--------|--------------|---------|---------|---------------|------|------|-----|

|                  |   |   |   |   |   |   |   |   |  |  |  |  |  |   |   |   |   |   |   |  |  |    |    |
|------------------|---|---|---|---|---|---|---|---|--|--|--|--|--|---|---|---|---|---|---|--|--|----|----|
| EPM-04 -96       | • | • | • | • | • | • | • | • |  |  |  |  |  | • |   | • |   |   |   |  |  | 12 |    |
| EPM-04 -DIN      | • | • | • | • | • | • | • | • |  |  |  |  |  | • |   | • |   |   |   |  |  | •  | 12 |
| EPM-04C-96 (新)   | • | • | • | • | • | • | • | • |  |  |  |  |  | • |   | • |   |   |   |  |  | •  | 12 |
| EPM-04C-DIN (新)  | • | • | • | • | • | • | • | • |  |  |  |  |  | • |   | • |   |   |   |  |  | •  | 12 |
| EPM-04CS-96 (新)  | • | • | • | • | • | • | • | • |  |  |  |  |  | • |   | • |   |   |   |  |  | •  | 12 |
| EPM-04CS-DIN (新) | • | • | • | • | • | • | • | • |  |  |  |  |  | • |   | • |   |   |   |  |  | •  | 12 |
| EPM-06 -96       | • | • | • | • | • | • | • | • |  |  |  |  |  | • |   | • |   |   |   |  |  | •  | 12 |
| EPM-06 -DIN      | • | • | • | • | • | • | • | • |  |  |  |  |  | • |   | • |   |   |   |  |  | •  | 12 |
| EPM-06C-96 (新)   | • | • | • | • | • | • | • | • |  |  |  |  |  | • |   | • |   |   |   |  |  | •  | 12 |
| EPM-06C-DIN (新)  | • | • | • | • | • | • | • | • |  |  |  |  |  | • |   | • |   |   |   |  |  | •  | 12 |
| EPM-06CS-96 (新)  | • | • | • | • | • | • | • | • |  |  |  |  |  | • |   | • |   |   |   |  |  | •  | 12 |
| EPM-06CS-DIN (新) | • | • | • | • | • | • | • | • |  |  |  |  |  | • |   | • |   |   |   |  |  | •  | 12 |
| EPM-34 -96 (新)   |   | • |   |   |   |   | • |   |  |  |  |  |  | • | • |   | • |   | • |  |  | •  | 12 |
| EVM-35 -96 (新)   | • |   |   |   |   |   |   |   |  |  |  |  |  |   |   |   |   | • | • |  |  | •  | 12 |

• 订购200pcs 可选



EPM-06C-DIN



最大需求值



Modbus  
RS-485通讯口



报警输出

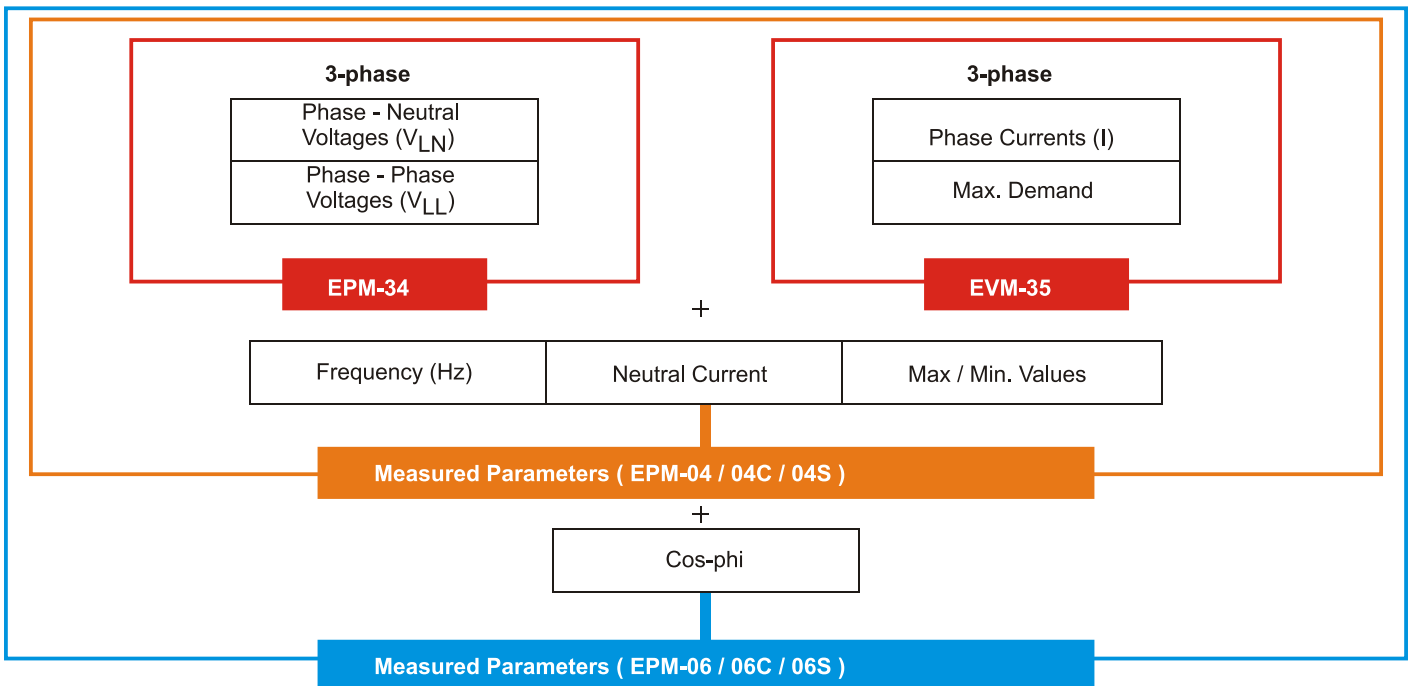


EPM-06S



EPM-04 / EPM-06 / EVM-3x 系列

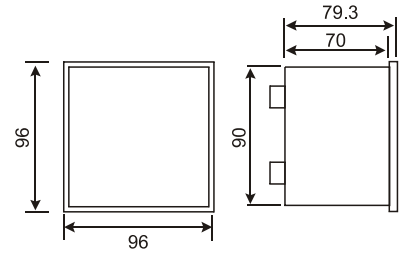
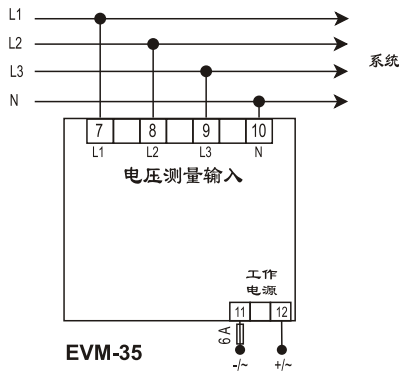
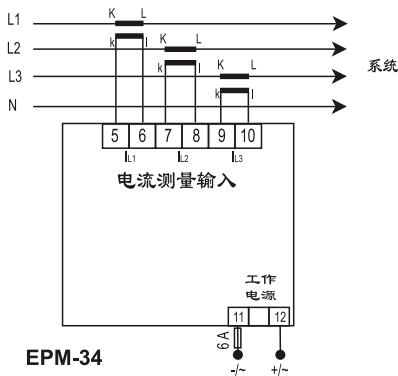
|              | (新)   | (新)                | (新)     | (新)    | (新)          | (新)     | (新)  |
|--------------|---|--------------------|---------|--------|--------------|---------|--|
| 型号           | EPM-04                                      | EPM-04C            | EPM-04S | EPM-06 | EPM-06C      | EPM-06S | EPM-34 / EVM-35                            |
| 规格           |   |                    |         |        |              |         |  |
| 功能           |   |                    |         |        |              |         |  |
| 历史编程记忆       |   | ●                  | ●       | ●      | ●            | ●       |  |
| [实时故障特性      |   | ●                  | ●       | ●      | ●            | ●       |  |
| 可编程电流互感器 CT  | ●   | ●                  | ●       | ●      | ●            | ●       | ●  |
| 可编程电流互感器 PT  | ●   | ●                  | ●       | ●      | ●            | ●       | ●  |
| 可编程需求值计算时间   | ●   | ●                  | ●       | ●      | ●            | ●       | ●  |
| 费用逾期延时       |   | ●                  | ●       | ●      | ●            | ●       |  |
| 故障& 故障恢复延时   |   | ●                  | ●       | ●      | ●            | ●       |  |
| 闭锁功能         |   | ●                  | ●       | ●      | ●            | ●       |  |
| 设置密码保护       | ●   | ●                  | ●       | ●      | ●            | ●       | ●  |
| 相序保护         |   | ●                  | ●       |        | ●            | ●       |  |
| RS-485 通讯接口  |   |                    | ●       |        |              | ●       |  |
| 电力参数         |   |                    |         |        |              |         |  |
| 工作电压(Un)     | 230 V AC ±10% , 50/60 Hz                    |                    |         |        |              |         | 24-250V AC/DC                              |
| 电网类型         | 3-phase / 4-wire (Star)                     |                    |         |        |              |         |  |
| 精确度          | 1% ± 1 digit                                |                    |         |        |              |         | 0,5% ± 1 digit                             |
| 电压互感器比率      | 1...2000                                    |                    |         |        |              |         | - / 0,1...400,0                            |
| 电流互感器比率      | 1...2000                                    |                    |         |        |              |         | 1...1000                                   |
| 测量输入         |   |                    |         |        |              |         |  |
| 电流           | 50 mA - 5,5 A                               |                    |         |        |              |         | 5mA...5000A(.../5A)<br>5mA...1000A(.../1A) |
| 电压           | 10 - 300 V AC (L-N) ; 10 - 500 V AC (L-L)   |                    |         |        |              |         | - / 1V-40 kV                               |
| 频率           | 45 - 65 Hz                                  |                    |         |        |              |         | -  |
| 需求值计算时间      | 1 - 60 分. (可编程)                             |                    |         |        |              |         | -  |
| 二次需求值计算时间    | -   |                    |         |        |              |         | 1-60 分.<br>1-60 秒. / -                     |
| 继电器 (开关量) 输出 | -   | 5 A, 1250 VA       |         | -      | 5 A, 1250 VA |         | -  |
| 显示           | -   | 红色 LED , 10 mm 高亮度 |         |        |              |         | 红色 LED , 12 mm 高亮度                         |
| 机械参数         |   |                    |         |        |              |         |  |
| 环境保护         | 双层保护, 测量类别 III                              |                    |         |        |              |         |  |
| 工作环境温度       | -5 °C, +50 °C                               |                    |         |        |              |         |  |
| 防护级别         | IP40 (前面板)                                  |                    |         |        |              |         | IP54 (front panel)                         |
| 安装尺寸         | 96x96 mm (Pr19), DIN6 / PK26                |                    |         |        |              |         | 96x96 mm (PR19)                            |
| 重量/只         | 0,4 kg (PR19), 0,6 kg (PR16), 0,4 kg (DIN6) |                    |         |        |              |         | 0,4 kg (PR19)                              |
| 包装数量         | 12 pcs (PR19), 12 pcs (DIN6 / PK26)         |                    |         |        |              |         | 12 pcs (PR19)                              |



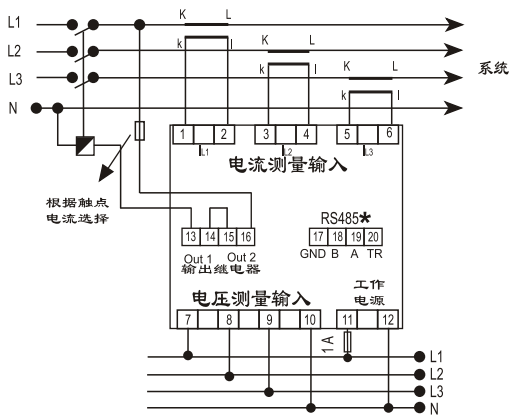
线路连接图

安装尺寸

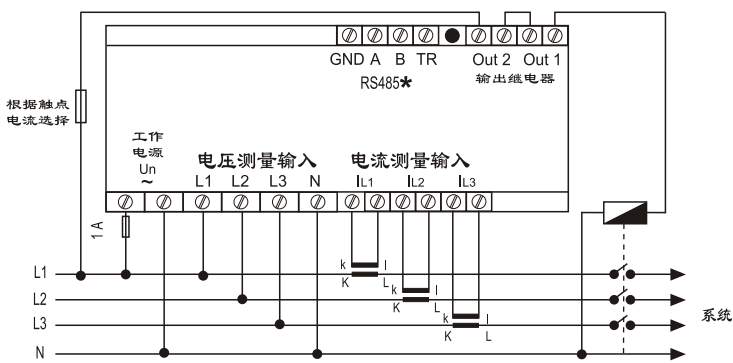
(PR19- 96x96mm)



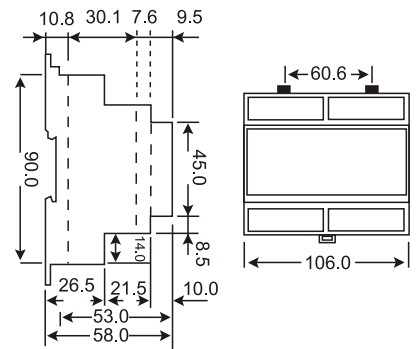
TYPE PR 19



EPM-04S / EPM-06S



EPM-04S DIN / EPM-06S DIN



TYPE DIN / PK 26